

VALVULA DE CONTROL (Heating jacketed)

INVESTMENT CASTING BODY & CAP.
ASTM A 351 CF8M / ASTM A 216 WCB.
Size: DN(15 – 150) PN10/16 , PN25/40 Wafer
(1/2" - 6") ANSI 150#, ANSI 300# Wafer

WBV TYPE



Descripción:

Las válvulas de Control, Series WBV, fueron desarrolladas por Morris Valves, Inc, para mejorar la adición de Alquitrán líquido a los mezcladores de pasta anódica, en el proceso de de fabricación de ánodos de Carbón en las industrias del Aluminio Primario.

La pasta anódica, es la base principal para fabricar el ánodo de la celda electrolítica; la misma requiere como insumos básicos Coque y Alquitrán.

Para dosificar el Alquitrán, se debe diluir por calentamiento, haciendo circular Aceite a 250 ° C por el interior de una chaqueta envolvente en la válvula dosificadora.

La dosificación de Alquitrán al mezclador se debe hacer mediante un flujo controlado y preciso; éste parámetro determina la calidad de la pasta anódica.

Originalmente se utilizaban válvulas del tipo ON-OFF, sin control de flujo, lo que originaba perdidas de Alquitrán, baja calidad en la pasta anódica y múltiples fallas en los sistemas aguas abajo en la línea de Producción.

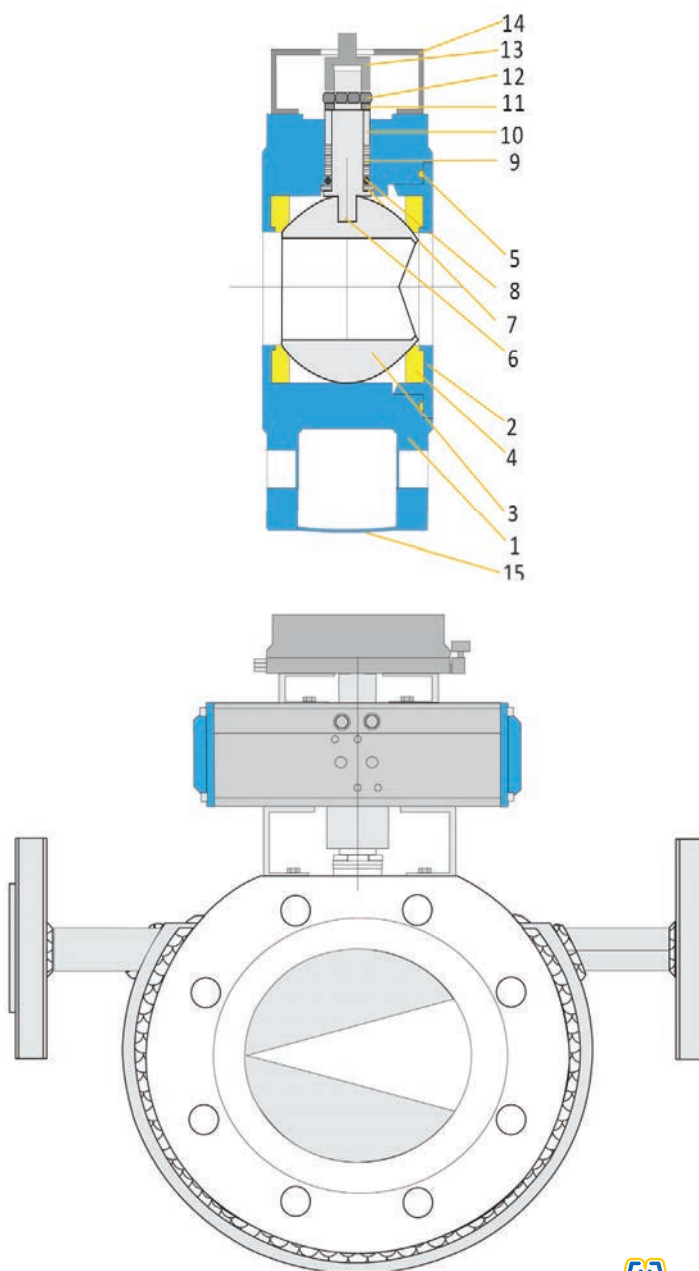
El nuevo modelo de Válvula de Control, permite mejorar la exactitud de dosificación de Alquitrán, desde un rango de +/- 20% a +/- 1%; reduciendo las perdidas por fugas de Alquitrán y paradas intempestivas por fallas en los sistemas al mínimo aceptable

INVESTMENT CASTING BODY & CAP
 ASTM A 351CF8M
 ASTM A 216 WCB

POS	PARTE	CANT	MATERIAL
1	CUERPO	1	ASTM- A351-CF8M
2	INSERTO DEL CUERPO	1	ASTM- A351-CF8M
3	ESFERA	1	ASTM-A351-CF8M
4	ASIENTO	2	TFM1600
5	SELLO DEL CUERPO	1	TFM1600
6	VÁSTAGO	1	ASTM-A351CF8M
7	EMPAQUETADURA PRIMARIA	1	TFM1600
8	O-RING SELLO DEL VÁSTAGO	1	Viton
9	EMPAQUETADURA, V- RING	3	TFM1600
10	ANILLO PRENSA EMPAQUE	1	ASTM-A351CF8M
11	ARANDELA ESPIRAL	1	ASTM-A351CF8M
12	TUERCA DEL VÁSTAGO	1	ASTM-A351CF8M
13	ACOPLADOR	1	ASTM-A351CF8M
14	PLACA SOPORTE DEL ACTUADOR	1	ASTM-A351CF8M
15	CHAQUETA DE CALENTAMIENTO	1	ASTM-A351CF8M

CARACTERISTICAS:

- *CUERPO (01) UNA SOLA PIEZA PARA EVITAR FUGAS
- MATERIAL :ASTM A351 CF8M (316SST), ASTM A216 WCB (C.S)
- *CONEXIÓN WAFER:
- DN (15- 150); PN16, DIN 2633/ PN40, DIN 2635
- (1/2" – 6"); ANSI 150#, RF/ ANSI 300#, RF, ANSI B16.5
- *BOLA SOLIDA, CON INSERTO EN V PARA CONTROL DE FLUJO
- SLOT LINEAL (LS)
- V – 30 ° / V - 60 ° / V – 90 °
- *ASIENTOS
- RPTFE
- TFM1600 (250 ° C)
- *PACKING
- RPTFE
- TFM1600
- O-RING (VITON)
- *VÁSTAGO A PRUEBA DE FUGAS
- *ENVOLTURA PARA RE-CIRCULACIÓN DE ACEITE, PARA CALENTAMIENTO DEL PROCESO
- MATERIAL (ASTM A351 CF8M / ASTM A216 WCB)
- *CONEXIÓN A SISTEMA DE CALENTAMIENTO
- BRIDAS (DN15, PN16, RTJ)
- MATERIAL (ASTM A351 CF8M / ASTM A216 WCB)
- *DISEÑO A PRUEBA DE FUEGO
- *BRIDA DE MONTAJE ISO 5211
- *ACTUADOR ROTATORIO
- NEUMATATICO
- *DOBLE ACCIÓN (DA)
- *RETORNO POR RESORTE (SR)
- *ACCIÓN DIRECTA (D)
- *ACCIÓN INVERSA (I)
- *ELECTROPOSICIONADOR
- ANALOGICO (EP)
- SMART (SEP)
- PROFIBUS (PB)
- FILEDBUS (FB)



Ventajas

- La adición de Alquitrán es más exacta afinando la curva desde un Rango de +/- 20% a +/- 1%.
- Garantiza la calidad de la pasta anódica, se reducen las pérdidas por fallas en los sistemas y/o mala calidad en los ánodos.
- Distancia cara-cara, igual a las válvulas originales ON-OFF, no requiere modificaciones en la tubería para su instalación.
- La válvula está fabricada completamente en Acero Inoxidable ASTM A 351CF8M (DIN 1.4408).
- Bola sólida y Eje robusto, resisten la alta frecuencia de operaciones, a altas temperaturas.
- Posee brida superior ISO 5211, para montaje de actuadores y es completamente automática.
- Equipada con "Inserto de control de flujo caracterizado", disponibles en "Slots Lineal, 30°, 60° y 90°; los cuales con el uso de un electro-

posicionador, permite un preciso y estable control del flujo.

- Asientos de TFM1600, resistentes a la alta temperatura.
- Sello hermético Tipo ANSI Clase VI.
- Fácil manejo para su instalación y mantenimiento.
- Garantía de partes de reemplazo.
- Garantía de funcionamiento.

COMO ORDENAR

MATERIAL TAMAÑO/CLASE ASIENTO PACKING / O-RING ACTUADOR / ACCION POSICIONADOR SLOT
 WBV - - - - - -

SERIES	MATERIAL DEL CUERPO	TAMAÑO (DN) INCHES	CLASE (DIN PN) / ANSI	MATERIAL DE ASIENTO	MATERIAL DE PACKING ORING	ACTUADOR	ACCION	POSICIONADOR	TIPO (SLOT)
WBV	316 SST	(15) ½"	(PN16)/(PN40)	* PTFE	TFM1600 /	* DA	Directa = D	EP = analog	Lineal slot (LS)
	304SST	(20) ¾"	ANSI 150 #/	* RPTFE	Viton	* SR	Inversa= I	SEP= smart	30° V
	WCB	(25) 1"	ANSI 300 #	*TFM1600				PB = profibus	60° V
		(32) 1-1/4"						FB = fieldbus	90° V
		(40) 1-1/2"							
		(50) 2"							
		(65) 2-1/2"							
		(80) 3"							
		(100) 4"							
		(125) 5"							
		(150) 6"							

PARTES

I. Actuator neumático rotatorio.

Modelo: MRP Type.

Cat No: MRP100-SR

II. Electroposicionador

Modelo: SIPART PS2

III. Kit de reparación

Cat No: RPKT – 080 – 16 – TFM

Size: DN 80

Temp: 250 Grad. C @ 100 Psi